

10;12

Диагностика быстропротекающих процессов пучком заряженных частиц от ускорителя ТВН-ИТЭФ

© А.А. Голубев, В.С. Демидов, Е.В. Демидова, С.В. Дудин,
А.В. Канцырев, С.А. Колесников, В.Б. Минцев, Г.Н. Смирнов,
В.И. Туртиков, А.В. Уткин, В.Е. Фортов, Б.Ю. Шарков

Институт теоретической и экспериментальной физики, Москва
Институт проблем химической физики РАН, Черноголовка
E-mail: Alexander.Golubev@itep.ru

Поступило в Редакцию 28 июля 2009 г.

На ускорительно-накопительном комплексе ТВН-ИТЭФ создана установка для экспериментального исследования быстропротекающих динамических процессов методом протонной радиографии. Разработана и испытана аппаратура для проведения ударно-волновых экспериментов, отлажен аппаратно-программный комплекс (АПК) средств автоматизации экспериментов. Измерены метрологические параметры установки. На установке проведены первые эксперименты с динамическими мишенями — зарядами взрывчатых веществ (ВВ), в ходе которых измерено распределение плотности в детонационных волнах в исследуемых ВВ.

Исследование физических и механических свойств материалов, подвергнутых воздействию интенсивных динамических нагрузок, представляет собой важную научную проблему, имеющую большое практическое значение. Однако большинство существующих в настоящий момент экспериментальных методик не позволяет получать прямую (абсолютную) информацию о ряде важных характеристик вещества, таких как его плотность и микроструктура, непосредственно в ходе динамического эксперимента. Такие возможности предоставляет радиографическое исследование вещества с использованием высокоэнергетических пучков заряженных частиц (в том числе протонов) [1] либо рентгеновского излучения [2]. При этом по многим параметрам протонная радиография превосходит существующие рентгенографические методы исследований, обладая высоким пространственным и временным разрешением, большей просвечивающей способностью, высоким динамиче-

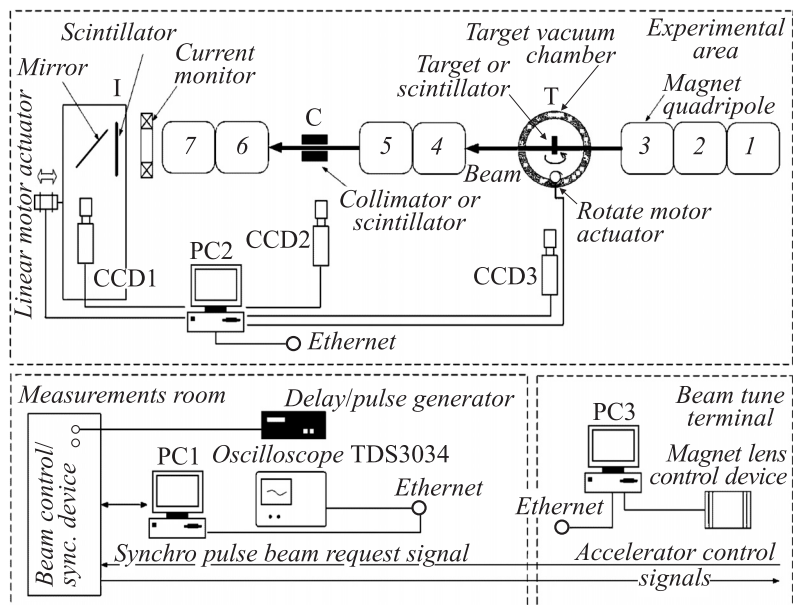


Рис. 1. Схема аппаратной части управляющего комплекса АПК.

ским диапазоном регистрации изображений. Кроме того, метод позволяет осуществлять многокадровую регистрацию динамических процессов, которая дает возможность проследить эволюцию исследуемых характеристик состояния вещества. Целью данной работы явилось создание на ускорительно-накопительном комплексе ТВН-ИТЭФ экспериментальной базы для исследования ударно-волновых и детонационных явлений методом протонной радиографии.

Протонно-радиографическая установка сооружена на быстром выводе протонного пучка ускорителя ТВН-ИТЭФ. Методика и результаты расчета магнитной оптики и схема экспериментальной установки подробно изложены в работе [3]. Магнитная оптика установки представляет собой систему из 7 квадрупольных линз МЛ-15 (позиции 1–7 на рис. 1), используемых для формирования изображения объекта в плоскости регистрации и обеспечивающих согласование протонного пучка ускорителя с измерительной системой радиографической установки. Три линзы системы согласования обеспечивают подготовку оптимальных

параметров протонного пучка в предметной плоскости и частичную компенсацию хроматических aberrаций установки. Четыре магнитные линзы с равными по абсолютной величине полями ($\sim 0.258 \text{ Т}$) составляют измерительную часть установки с коэффициентом передачи изображения „–1“. Длина измерительной части от плоскости мишени „Т“ до плоскости изображения „I“ составляет 14.3 м. Магнитный канал спроектирован таким образом, что в середине измерительной части формируется так называемая плоскость Фурье, в которой происходит разделение в пространстве протонов, набравших в мишени различные углы многократного кулоновского рассеяния. В окрестности этой плоскости для повышения контрастности радиографического изображения предусмотрено размещение обычных коллиматоров „С“ и антиколлиматоров в виде сплошных стержней, ориентированных по оси пучка.

Для обеспечения безопасности при проведении динамических экспериментов с использованием взрывчатых веществ (ВВ) разработана, изготовлена и испытана взрывозащитная камера (ВЗК), аттестованная для многократного применения для массы ВВ до 0.1 кг в тротиловом эквиваленте. Она состоит из двух стальных полусфер с внутренним диаметром 520 мм. В стенках ВЗК сделаны два соосных иллюминатора для прохождения протонного пучка, на пути которого внутри камеры в плоскости „Т“ размещается исследуемый объект. Для герметизации ВЗК иллюминаторы закрываются защитными пластинами из алюминия толщиной 1 мм и апертурой 20 мм. Уменьшение ударно-волнового воздействия продуктов взрыва на стенку камеры достигается посредством вакуумирования ее внутреннего объема перед проведением опыта.

Создан аппаратно-программный комплекс (АПК) средств автоматизации экспериментальных исследований. Система автоматизации обеспечивает синхронизацию всех вовлеченных в эксперимент диагностик и приборов с циклами работы ускорителя, контролирует параметры экспериментальной установки и осуществляет сбор, хранение и обработку данных эксперимента на ЭВМ (рис. 1). Контроль параметров протонного пучка (интенсивность и временная привязка) осуществляется с помощью трансформатора тока, расположенного перед плоскостью регистрации изображения. Изображение протонного пучка регистрируется на сцинтилляционных конверторах с использованием быстродействующей оптической цифровой камеры. Контролируются рабочие параметры магнитного тракта установки (ток и температура магнитов), осуществляется контроль системы радиационной безопасности. Сбор и хранение информации с приборов осуществляется с помощью ЭВМ.

Математическое обеспечение АПК состоит из программных пакетов, обслуживающих отдельные компоненты экспериментального оборудования: цифровые ПЗС-камеры, манипуляторы перемещения, цифровые осциллографы, дозиметры излучения и др. Программное обеспечение позволяет осуществить первичный анализ экспериментальной информации. Внутрипрограммный обмен информацией осуществляется по компьютерной сети с использованием протокола обмена TCP/IP в соответствии с требованиями проведения эксперимента.

С целью измерения метрологических параметров радиографической установки был проведен ряд экспериментов со статическими тест-объектами (ТО). Типичный тест-объект представляет собой куб из латуни размером 20×20 мм с взаимно перпендикулярными прорезями шириной 1.6 мм. Данная конструкция тестового объекта позволяет провести измерение пространственного разрешения, определяемого как размытие изображения резкой границы. Радиографическое изображение ТО представлено на рис. 2, светлые полосы на нем соответствуют прорезям в ТО. Измеренная по изображению величина разрешения составила $\sigma = (300 \pm 10) \mu\text{m}$, что хорошо согласуется с аналитической оценкой, полученной в работе [3]: $\sigma_i = 293 \mu\text{m}$.

Возможность диагностики на данной установке эволюции состояния вещества при быстропротекающих процессах была продемонстрирована во взрывных динамических экспериментах. В качестве объекта исследования в них был выбран прессованный тротил (тринитротолуол, ТНТ) с плотностью $\rho_0 \sim 1.32 \text{ g/cm}^3$. При такой первоначальной плотности заряда длительность зоны химической реакции в прессованном ТНТ составляет $\sim 200\text{--}250 \text{ ns}$ [4], что соответствует ширине области повышенного давления и плотности $\sim 1.2\text{--}1.5 \text{ mm}$. Заряды ТНТ, представляющие собой цилиндры диаметром 20 мм, высотой 32 мм помещались внутрь ВЗК. Иницирование детонации проводилось точечным источником (электродетонатором) через активный заряд ВВ.

Интенсивность пучка протонов с энергией 800 MeV составляла $\sim 10^{10}$ частиц за сброс, состоящий из четырех импульсов длительностью $7 \pm 5 \text{ ns}$ каждый, с интервалом между импульсами $250 \pm 15 \text{ ns}$. Такая структура пучка позволяет сделать во времени до четырех протонографических снимков исследуемого динамического объекта. В экспериментах получена серия пар радиографических изображений детонирующих зарядов ТНТ, зарегистрированных вторым и третьим импульсом протонного пучка. Одна из этих пар представлена на

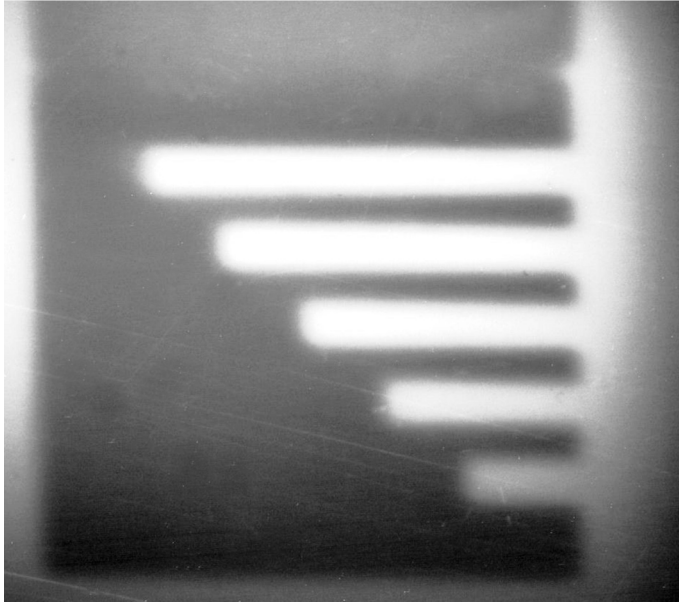


Рис. 2. Радиографическое изображение статического тестового объекта.

рис. 3, *a, b*. Направление распространения детонационной волны на кадрах — слева направо. Наблюдаемая в центральной части кадров вертикальная полоса затемнения соответствует зоне уплотнения вещества в детонационной волне. Оценка скорости смещения этой полосы между двумя кадрами составила (5.7 ± 0.5) km/s, что в пределах одного стандартного отклонения совпадает со скоростью детонации тротила при данной плотности заряда (6 km/s). За областью уплотнения в правой части кадра следует „зона разгрузки“, которая характеризуется плавным уменьшением плотности.

Полученная из изображений информация о трансмиссии протонов пересчитывается в данные о линейной плотности (плотности по направлению прохождения пучка) исследуемых мишеней, по которым в свою очередь восстанавливаются профили объемной плотности на оси заряда. Соответствующие профили для изображенных на рис. 3, *a, b* кадров представлены на рис. 3, *c* пунктиром наряду с профилем, полученным в двухмерном численном расчете детонации аналогичного заряда тротила

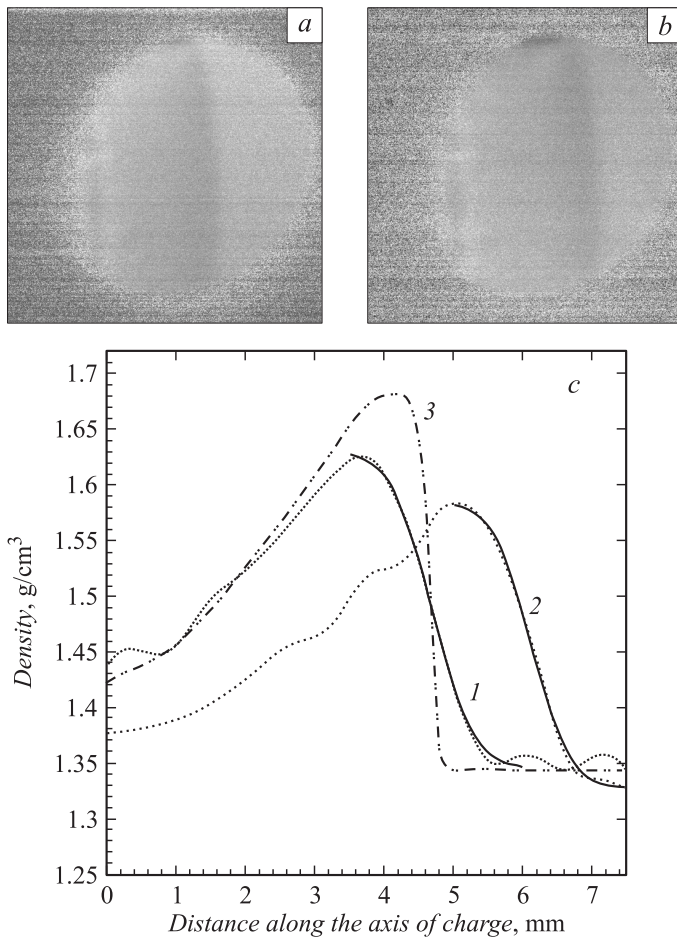


Рис. 3. Детонационная волна в заряде ТНТ: *a, b* — радиографическое изображение для двух последовательных протонных импульсов с интервалом 250 ns; *c* — профили объемной плотности на оси заряда, соответствующие изображениям *a* (кривая 1), *b* (кривая 2) и численному расчету детонации заряда ТНТ (3).

(штрихпунктир). Профили изображения в области перепада плотности отфитированы функцией Гаусса (сплошные линии). Следует отметить, что профиль 2 оказался лежащим ниже профиля 1. Вероятно, это

связано с остаточной засветкой ПЗС-матрицы регистрирующей камеры первым кадром. По этой причине при дальнейшем анализе учитывается только профиль I .

Резкость изменения светимости изображения в области фронта детонационной волны для профиля I характеризуется величиной $\sigma_a = (450 \pm 15) \mu\text{m}$. Эта величина оказалась в 1.5 раза хуже разрешения установки. Возможные причины этого отличия: во-первых, это неопределенность, вносимая распространением волны по мишени за время экспозиции кадра, равное длительности протонного импульса 70 ns; во-вторых, в динамических экспериментах на пути протонов находилось дополнительное вещество в виде двух пластин из алюминия, герметизирующих ВЗК, ухудшающих разрешение установки; третьей причиной, обуславливающей размывание фронта регистрируемой детонационной волны, является влияние боковой разгрузки на границе заряда с внешней средой, заметно искривляющей форму детонационного фронта.

Тем не менее, как можно видеть на рис. 3, с, полученные профили объемной плотности показывают не только качественное, но и хорошее количественное совпадение в области зоны разгрузки с литературными данными [4] и результатами численного расчета распространения детонационной волны в заряде тротила той же плотности. Это свидетельствует о возможности использования протонной радиографии для измерения плотности вещества при быстропротекающих процессах.

Работа поддерживается госконтрактами РОСАТОМ Н.4е.45.03.09.1061 и Н.4е.45.03.09.1081, грантами РФФИ 07-02-01396 а и Совета по грантам президента № МК-5426.2008.2.

Список литературы

- [1] King N.P.S., Ables E., Adams K. et al. // Nuclear Instruments and Methods in Physics Research. 1999. V. A424. P. 84.
- [2] Ten K.A., Evdokov O.V., Zhogin I.L. et al. // Nuclear Instruments and Methods in Physics Research. 2005. V. A543. P. 170–174.
- [3] Голубев А.А., Демидов В.С., Демидова Е.В., Кац М.М., Колеров С.Б., Смирнов Г.Н., Туртиков В.И., Фертман А.Д., Шарков Б.Ю. // Атомная энергия. 2008. Т. 104. В. 2. С. 99.
- [4] Дремин А.Н., Савров С.Д., Трофимов В.С., Шведов К.К. Детонационные волны в конденсированных средах. М.: Наука, 1970. 164 с.