

## Анализатор энергий заряженных частиц на основе модифицированного цилиндрического зеркала

© Л.А. Баранова

Физико-технический институт им. А.Ф. Иоффе РАН,  
194021 Санкт-Петербург, Россия  
e-mail: l.baranova@mail.ioffe.ru

(Поступило в Редакцию 14 июня 2012 г.)

Предложена модифицированная конструкция электростатического энергоанализатора типа цилиндрического зеркала. Внешний электрод предложенного анализатора составлен из трех цилиндров одинакового радиуса, находящихся под разными потенциалами. Проведено численное исследование электронно-оптических свойств предложенного анализатора и показана возможность существенного улучшения качества фокусировки в нем по сравнению с традиционным цилиндрическим зеркалом. Найдены оптимальная конструкция и режим питания, при которых сферическая аберрация уменьшается в 5 раз по сравнению с обычным цилиндрическим зеркалом.

### Введение

Анализатор энергий заряженных частиц на основе электростатического цилиндрического зеркала широко применяется в различных областях промышленности и научных исследованиях для определения состава и свойств материалов. Эти исследования основаны на анализе энергетических спектров заряженных частиц, эмитируемых образцами под воздействием электронных или ионных пучков, рентгеновского или ультрафиолетового излучения. В [1] подробно описан принцип действия такого прибора и приведены параметры оптимальных режимов работы.

Достоинствами анализатора типа цилиндрического зеркала являются:

- простота конструкции,
- сравнительно высокая разрешающая способность, поскольку он позволяет осуществить фокусировку второго порядка по меридиональному углу расходимости пучка на входе в анализатор [2],
- высокая светосила, поскольку конструкция обладает осевой симметрией и собирает заряженные частицы в азимутальном угле, равном  $2\pi$ .

В [3] рассмотрена возможность дальнейшего повышения качества меридиональной фокусировки в осесимметричных электростатических энергоанализаторах, работающих по принципу зеркала. Предложен квазиконический анализатор, характеризующийся более высокими светосилой и разрешающей способностью, чем классическое цилиндрическое зеркало, но образованный электродами достаточно сложной формы. Уравнение эквипотенциальных линий в меридиональной плоскости такого анализатора имеет вид

$$\ln r - \left( \frac{r^2}{2} - z^2 \right) = \text{const.} \quad (1)$$

Очевидно, что изготовление электродов, форма которых описывается формулой (1), представляет собой достаточно сложную технологическую задачу.

В настоящей работе исследуется возможность повышения разрешающей способности и светосилы осесим-

метричного электростатического зеркала при сохранении простой цилиндрической формы его электродов.

### 1. Конструкция модифицированного цилиндрического зеркала

Классическое цилиндрическое зеркало состоит из двух коаксиальных цилиндров с радиусами  $r_1$  и  $r_2$ , между которыми создано тормозящее электростатическое поле. Авторами предложен модифицированный вариант цилиндрического зеркала, в котором внешний цилиндр разрезан на 3 электрически изолированные части с тем, чтобы на них можно было подать независимо регулируемые потенциалы [4]. В настоящей работе подробно исследован симметричный вариант модифицированного зеркала, когда на первую и третью части внешнего цилиндра поданы одинаковые потенциалы  $V_1$ , а на цен-

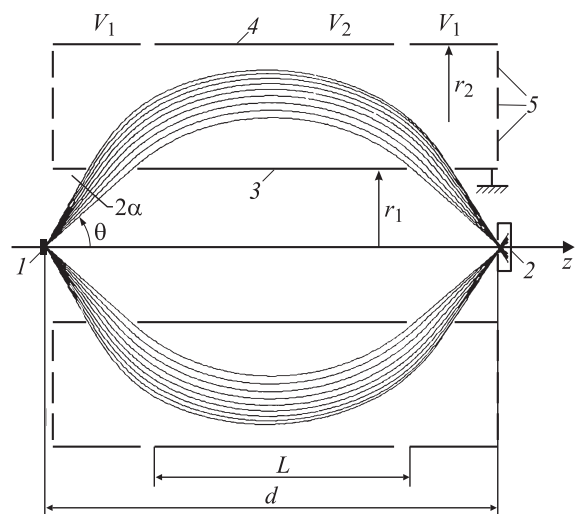


Рис. 1. Схематическое изображение модифицированного цилиндрического зеркала. 1 — исследуемый образец, 2 — детектор, 3 — внутренний цилиндр, 4 — внешний цилиндр, 5 — электроды, компенсирующие краевое поле.

тральную часть подан потенциал  $V_2$ , по абсолютной величине меньший, чем потенциал, поданный на боковые части ( $|V_2| < |V_1|$ ). На рис. 1 даны схематическое изображение исследованного анализатора и ход траекторий в нем в том случае, когда источник заряженных частиц и детектор расположены на оси симметрии (фокусировка ось–ось). Численное моделирование показало, что предложенная конструкция обеспечивает более высокое качество фокусировки, чем обычное цилиндрическое зеркало.

## 2. Численное моделирование модифицированного цилиндрического зеркала

Электронно-оптические свойства модифицированного цилиндрического зеркала были исследованы численно с помощью программы СРОЗД [5]. Авторы ограничились рассмотрением случая, когда источник заряженных частиц и детектор расположены на оси устройства–фокусировка ось–оси. Было рассчитано несколько конкретных вариантов предлагаемой конструкции, различающихся геометрическими параметрами и отношением потенциалов, поданных на центральную и боковые части внешнего цилиндра. Для каждого конкретного варианта производился поиск условий фокусировки второго порядка, т.е. условий, при которых коэффициент сферической aberrации второго порядка по углу расходимости пучка на входе обращается в нуль. В этом случае доминирующим aberrационным членом является сферическая aberrация третьего порядка и размытие изображения вдоль оси  $z$  дается формулой

$$\Delta z = C_3 \alpha^3, \quad (2)$$

где  $C_3$  — коэффициент сферической aberrации третьего порядка и  $\alpha$  — угол полураствора пучка в меридиональной плоскости на входе в анализатор.

Рис. 2 иллюстрирует поиск условий фокусировки второго порядка, на нем представлена зависимость координаты точки пересечения траектории заряженной

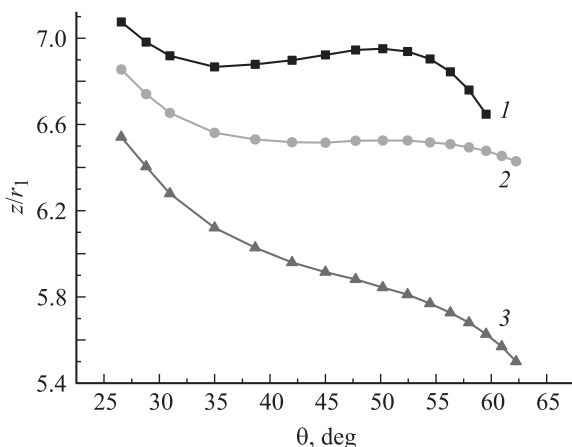


Рис. 2. Поиск энергии настройки  $E/eV_1$ , обеспечивающей фокусировку второго порядка. 1 —  $E/eV_1 = 1.1$ , 2 — 1.015, 3 — 0.9.

Электронно-оптические характеристики традиционного (первая строка) и модифицированного цилиндрического зеркала

$\frac{L}{r_1}$	$\frac{E}{eV_1}$	$\frac{V_2}{V_1}$	$\theta_r^\circ$	$\frac{d}{r_1}$	$\frac{D}{r_1}$	$\frac{r_{\max}}{r_1}$	$\frac{C_3}{r_1}$
0	1.37	1.0	42.3	6.13	5.6	1.8	15.6
2.5	1.13	0.6	45.1	6.57	5.2	1.9	5.5
3.5	1.015	0.6	46.4	6.52	5.3	1.95	3.5
3.5	1.00	0.5	42.0	6.91	4.0	1.85	9.5

Примечание. Здесь  $E$  — энергия настройки анализатора,  $\theta_r$  — средний угол влета частиц,  $d$  — расстояние от источника до детектора вдоль оси  $z$ ,  $D$  — линейная дисперсия,  $r_{\max}$  — максимальное отстояние центральной траектории от оси.

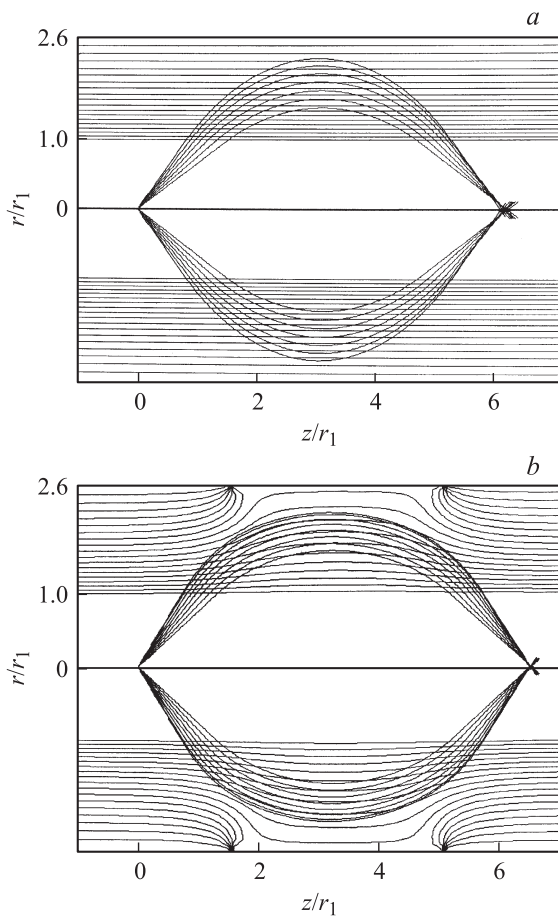
частицы с осью  $z$  от угла  $\theta$  влета частицы в анализатор для нескольких значений энергии заряженной частицы. Средняя кривая соответствует тому случаю, когда производная  $dz/d\theta$  обращается в нуль, т.е. достигается фокусировка второго порядка. Отсюда определяется энергия настройки анализатора  $E$ .

Расчеты показали, что модифицированное цилиндрическое зеркало в режиме фокусировки второго порядка обладает меньшим коэффициентом сферической aberrации третьего порядка и, следовательно, более острой фокусировкой, чем традиционный анализатор. На рис. 3 показаны траектории заряженных частиц, рассчитанные с помощью программы СРОЗД, в обычном и модифицированном цилиндрическом зеркале соответственно при одном и том же угле расходимости пучка  $2\alpha = 17^\circ$ . Видно, что острота фокусировки во втором случае гораздо выше, чем в первом.

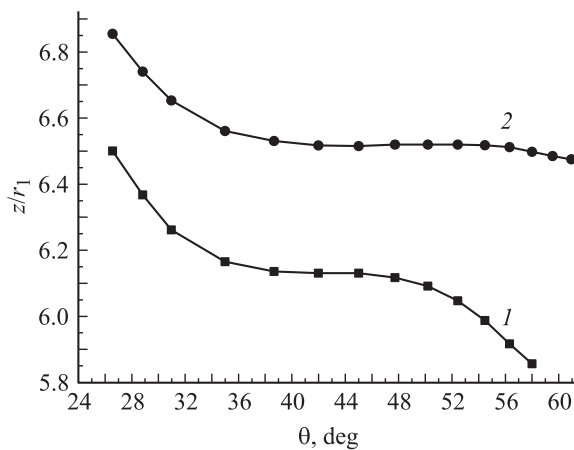
Качество фокусировки модифицированного цилиндрического зеркала зависит от двух параметров — длины центральной части внешнего электрода и отношения потенциалов на центральной и боковых частях. Варьируя эти параметры, авторы провели поиск оптимальной конфигурации анализатора. В таблице в качестве иллюстрации приведены характеристики нескольких рассчитанных вариантов. Первая строка таблицы относится к традиционному цилиндрическому зеркалу, третья строка соответствует найденному оптимальному варианту модифицированного зеркала. Он характеризуется следующими параметрами: длина центральной части внешнего цилиндра равна  $L/r_1 = 3.5$ , расстояние от источника заряженных частиц до левого края центрального электрода составляет  $1.5r_1$ , отношение потенциалов, поданных на центральную и боковые части внешнего цилиндра, равно  $V_2/V_1 = 0.6$ .

В оптимальном варианте модифицированное цилиндрическое зеркало позволяет примерно в 5 раз уменьшить доминирующий коэффициент сферической aberrации  $C_3$ .

Рис. 4 также позволяет сравнить качество фокусировки в обычном и модифицированном цилиндрическом зеркале. На рисунке показана зависимость координаты точки пересечения траектории с осью  $z$  от угла наклона траектории на входе в анализатор. Видно, что диапазон угла  $\theta$ , в котором координата точки пересечения траектории с осью  $z$  практически постоянна, т.е. не зависит



**Рис. 3.** Эквипотенциальные линии и траектории заряженных частиц: *a* — в традиционном цилиндрическом зеркале, *b* — в модифицированном цилиндрическом зеркале.



**Рис. 4.** Координата точки пересечения траектории заряженной частицы с осью *z* в зависимости от угла входа  $\theta$ . *1* — традиционное цилиндрическое зеркало, *2* — модифицированное цилиндрическое зеркало.

от угла  $\theta$ , в модифицированном зеркале гораздо шире, чем в обычном.

Были исследованы также конструкции, в которых внешний цилиндр составлен из двух или пяти частей,

на которые поданы различающиеся потенциалы. В таких конструкциях сферическая аберрация третьего порядка также может быть уменьшена по сравнению с обычным цилиндрическим зеркалом, если в конструкции из двух частей потенциал на второй части по абсолютной величине меньше, чем потенциал на первой части ( $|V_2| < |V_1|$ ), а в конструкции из пяти частей потенциалы на трех центральных частях меньше потенциала на первой части. Однако в этих конструкциях не удалось найти режимы, которые по качеству фокусировки превосходили бы описанный выше оптимальный режим модифицированного зеркала, образованного тремя частями.

### Заключение

Проведено численное исследование электронно-оптических свойств энергоанализатора типа цилиндрического зеркала, внешний электрод которого разделен на несколько электрически изолированных частей, находящихся под различными потенциалами. Показано, что в таких конструкциях можно получить существенно лучшее качество фокусировки второго порядка, чем в обычном цилиндрическом зеркале. Проведен поиск оптимальной конструкции и оптимального режима питания. Показано, что наилучшим качеством фокусировки обладает симметричная конструкция, внешний электрод которой образован тремя цилиндрами, причем на боковые цилиндры поданы одинаковые потенциалы и по абсолютной величине они превосходят потенциал, поданный на центральный цилиндр. При соотношении потенциалов  $V_2/V_1 = 0.6$  и длине центрального цилиндра  $L/r_1 = 3.5$  сферическая аберрация такого анализатора в 5 раз меньше сферической аберрации традиционного цилиндрического зеркала.

Уменьшение величины сферической аберрации в несколько раз позволяет существенно улучшить эксплуатационные качества энергоанализатора. Это дает возможность либо повысить разрешающую способность анализатора при неизменной светосиле (неизменном телесном угле, захватываемом анализатором), либо повысить захватываемый телесный угол при неизменном разрешении, либо, наконец, улучшить оба параметра, при этом, однако, не достигая их максимально возможных значений.

### Список литературы

- [1] *Афанасьев В.П., Явор С.Я.* Электростатические энергоанализаторы для пучков заряженных частиц. М.: Наука, 1978. 224 с.
- [2] *Зашквара В.М., Корсунский М.И., Космачев О.С.* // ЖТФ. 1966. Т. 36. С. 132–138.
- [3] *Голиков Ю.К., Краснова Н.К.* Теория синтеза электростатических энергоанализаторов. СПб.: Изд-во Политех. ун-та, 2010. 408 с.
- [4] Патент на полезную модель № 120512, приоритет от 5.05.2012, Бюл. № 26, 2012.
- [5] CPO programs, available from [www.electronoptic.com](http://www.electronoptic.com).